

キャビテーション効果を用いた 高速排水ろ過機

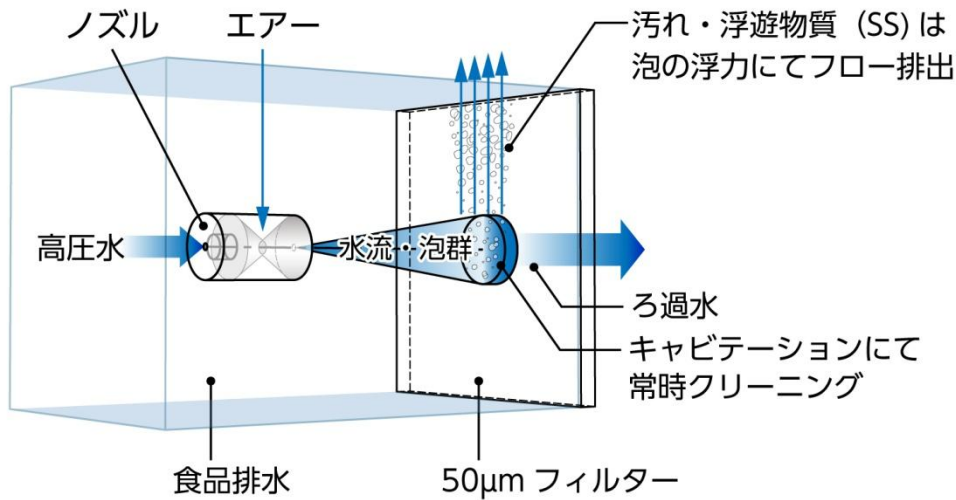
【ショウワ洗淨機株式会社】

【特徴】

高水圧とキャビテーション（流水中の圧力差により、泡が発生・消滅する現象）の効果で、食品生産工場等から排出される排水の処理を長時間連続的に行なうことができる高速排水ろ過機です。



高速排水ろ過機



ろ過の仕組み

平均孔径50～150µ mのフィルターを配置した水槽内に食品排水を貯め、フィルターに対して高圧(8MPa)の水道水を泡群とともに噴射。高水圧の効果によって食品排水は高速でろ過され、汚れ・浮遊物質・有機物質は泡の浮力でフロー排出されます

【効果】

フィルター上に浮遊物質等が固着しないため、逆洗浄を行わなくてもろ過性能が低下せず、長時間にわたる連続処理が可能です。

排水処理の負担が軽減され、水環境の改善に寄与することが期待できます。